

INS ネット 64 ( 2 B + D )  
高速デジタル専用線 ( 64 K , 128 K )  
デジタル回線終端用 DSU ボード

L D S U - G ( V 2 . 0 )  
納入仕様書

2001年11月02日

# 1 . 製品概要

本製品は、INS ネット 64 回線に適用しデジタル回線を終端、他の端末機器間にてデジタル信号を用いたデータ通信を行う装置です。

## 2 . 一般仕様

### 2-1 . 給電方式

ローカル給電方式

### 2-2 . 電氣的仕様

加入者線インタフェース ( J T - G 9 6 1 に準拠 )

- ・ 適用回線 : 総合デジタル通信回線
- ・ 収容回線数 : 1 回線 ( 2 線式接続 )
- ・ 伝送速度 : 3 2 0 kbps
- ・ 伝送容量 : 2 B + D ( B = 64kbps, D = 16kbps )
- ・ 伝送方式 : T C M ( ピンポン ) 方式
- ・ 加入者線送出パルス振幅 :  $6 V_{o-p} +20\% - 10\%$
- ・ 線路損失 : 0 ~ 5 0 d B ( 1 6 0 K H z における損失 )
- ・ 加入者線抵抗 : 0 ~ 8 1 2
- ・ 絶縁抵抗 : 1 M 以上 ( DC15V で測定 )

端末インタフェース ( J T - I 4 3 0 に準拠 )

- ・ 伝送速度 : 1 9 2 kbs
- ・ 伝送容量 : 2 B + D ( B = 64kbps, D = 16kbps )
- ・ フレーム構成 : 4 8 ビット / フレーム
- ・ JT-I430 インターフェース :
  - 外部トランス使用 巻数比 2 : 1 トランス使用
  - T T L インターフェース :
    - 信号レベル CMOS レベル
    - 出力パルス  $5.21 \mu s \pm 10\%$  VOL max0.8V
    - 入力パルス  $5.21 \mu s \pm 5\%$  VOL max0.8V
    - 信号線数 4 ( TDP , TDM , RDP , RDM )

### 2-3 . 使用環境条件

- ・ 温度 : - 2 0 ~ 6 0
- ・ 湿度 : 9 0 % R H 以下 ( 但し , 結露なきこと )

### 2-4 . 外形寸法及び重量

- ・ 外形寸法 : 32 × 50 × 15mm ( コネクタピン含まず )  
( 5 項参照 )
- ・ 重量 : 20 g 以下

### 2-5 . 電源仕様

- ・ 電源電圧 : 5 V ± 5 %
- ・ 最大電流 : max 6 5 m A
- ・ リップルノイズ : 5 0 m V <sub>P-P</sub> 以下
- ・ スパイクノイズ : 1 0 0 m V <sub>P-P</sub> 以下

### 3 . 装置ブロック図

本 LDSU-G ボードのブロック図を図 1 に示します。

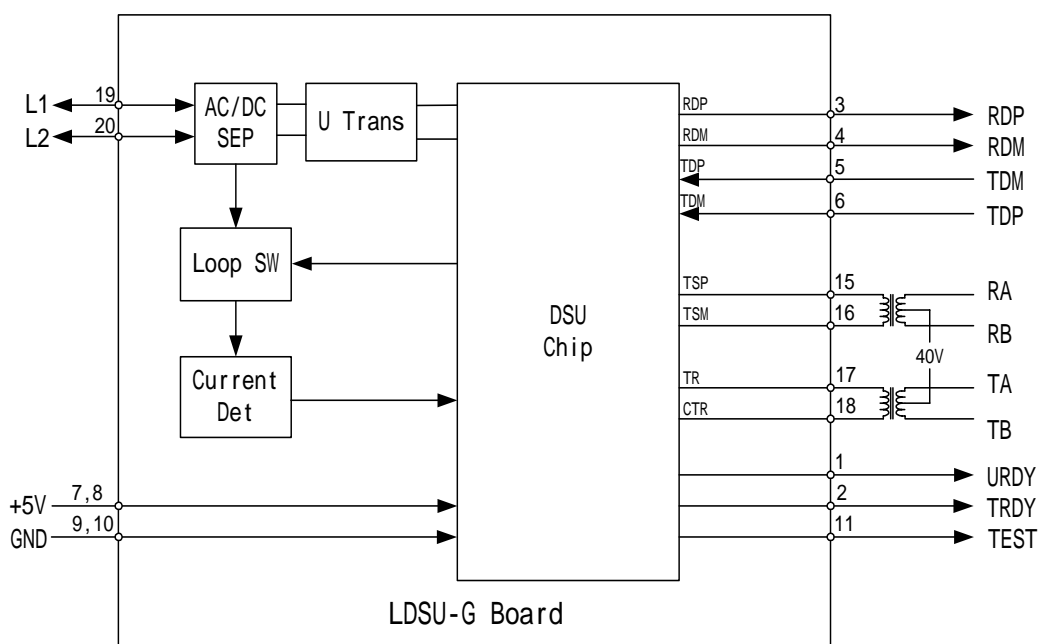


図 1 . 装置ブロック図

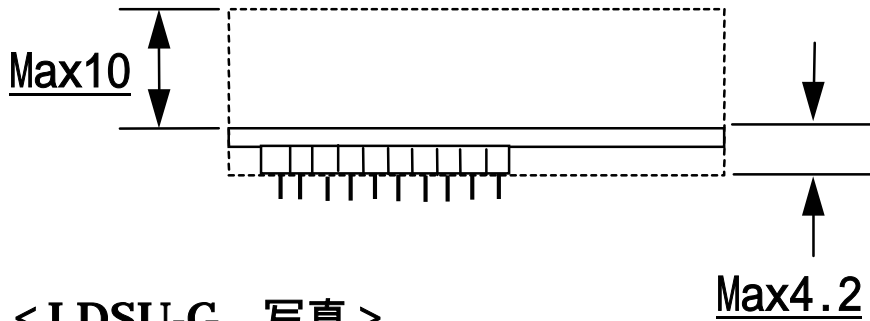
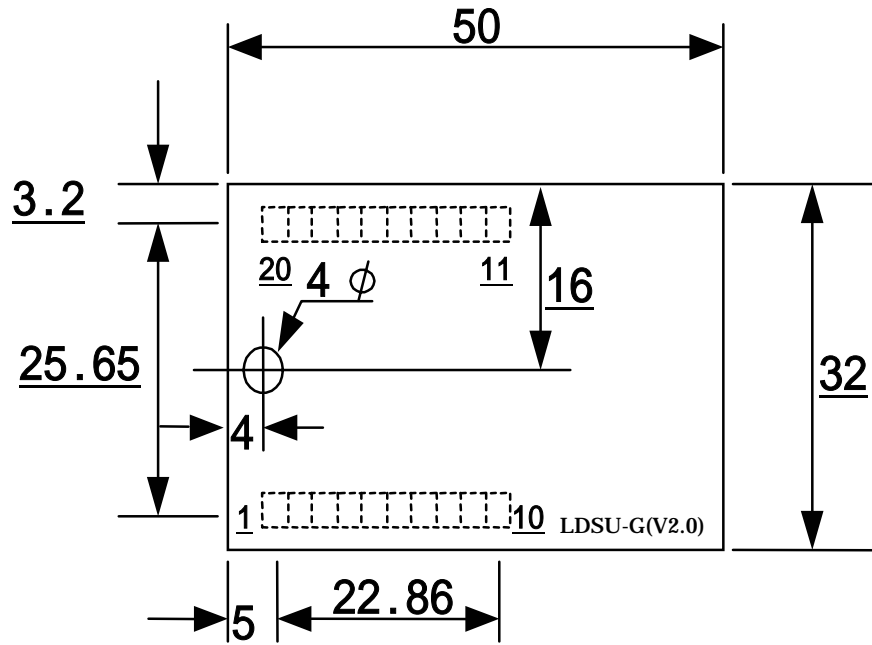
## 4 . インターフェース

### 4-1 . インターフェース信号一覧

ピン番号	信号名	機能	In/Out	備考
<u>1</u>	<u>URDY</u>	<u>U-Ready Indication</u>	<u>Out</u>	加入者線同期確立にて ON <u>Low=on Ii=10mA</u>
<u>2</u>	<u>TRDY</u>	<u>T-Ready Indication</u>	<u>Out</u>	端末側同期確立にて ON <u>Low=on Ii=10mA</u>
<u>3</u>	<u>RDP</u>	<u>TTL Receive Data +</u>	<u>In</u>	
<u>4</u>	<u>RDM</u>	<u>TTL Receive Data -</u>	<u>In</u>	
<u>5</u>	<u>TDM</u>	<u>TTL Send Data +</u>	<u>Out</u>	
<u>6</u>	<u>TDP</u>	<u>TTL Send Data -</u>	<u>Out</u>	
<u>7</u>	<u>+5V</u>	<u>PS</u>	<u>-</u>	<u>5V ± 5%</u>
<u>8</u>	<u>+5V</u>	<u>PS</u>	<u>-</u>	<u>5V ± 5%</u>
<u>9</u>	<u>GND</u>	<u>SG</u>	<u>-</u>	
<u>10</u>	<u>GND</u>	<u>SG</u>	<u>-</u>	
<u>11</u>	<u>TEST</u>	<u>Loop2 Indication</u>	<u>Out</u>	局制御テストにて ON <u>Low=on Ii=10mA</u>
<u>12</u>				<u>NC</u>
<u>13</u>	<u>TA</u>	<u>I430 Receiver +</u>	<u>In</u>	
<u>14</u>	<u>TB</u>	<u>I430 Receiver -</u>	<u>In</u>	
<u>15</u>	<u>RA</u>	<u>I430 Driver +</u>	<u>Out</u>	
<u>16</u>	<u>RB</u>	<u>I430 Driver -</u>	<u>Out</u>	
<u>17</u>				<u>NC</u>
<u>18</u>				<u>NC</u>
<u>19</u>	<u>L1</u>	<u>Line L1</u>	<u>-</u>	
<u>20</u>	<u>L2</u>	<u>Line L2</u>	<u>-</u>	

表 1 . インターフェース信号一覧

## 5 . 外形图



< LDSU-G 写真 >



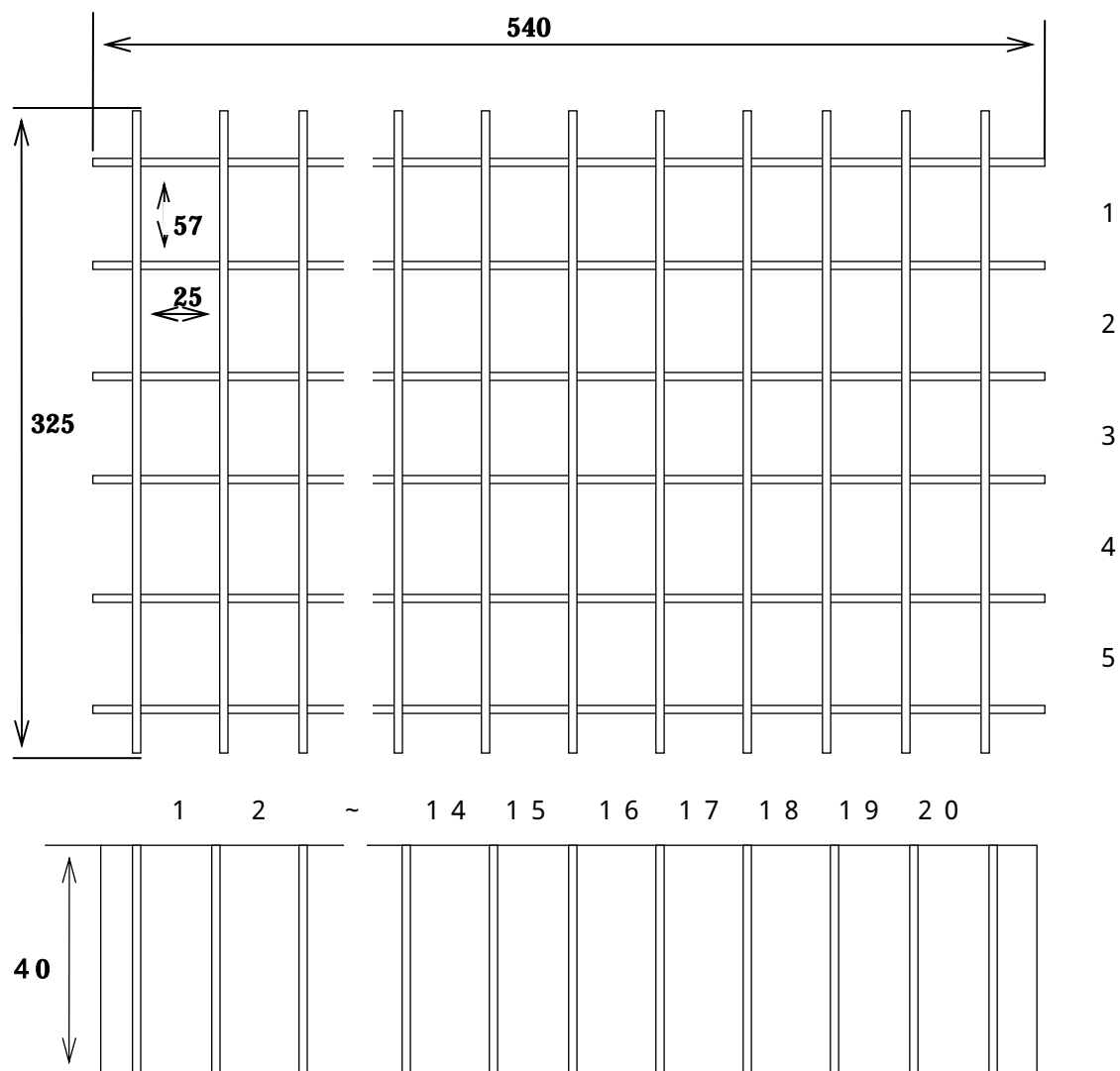
## 6 . 付属品

無し。

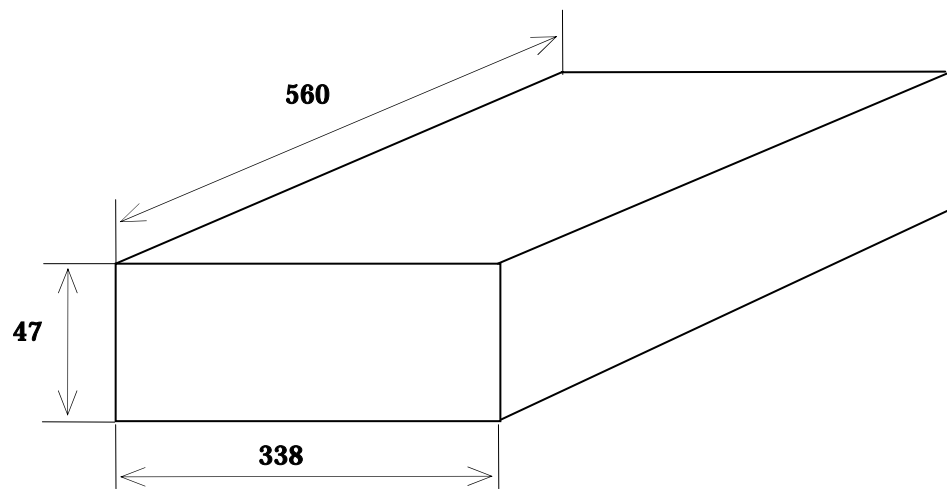
## 7 . 梱包形態

L - D S Uボードは静電防止袋に入れ入れ、ダンボールの仕切り板で区切られたケースに収める。

20 × 5列で100台のLDSU-Gを1個の箱に入れ納入する。



外箱



上記 100 個入りの箱は、納品状況により大箱に入れます。